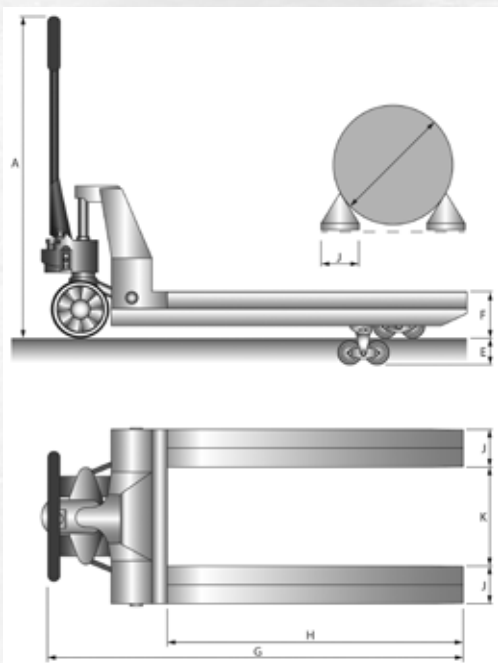




ROLLENHUBWAGEN PLUS+



Artikel	RPT20RPD1000	
Antrieb		manuell
Deichselhöhe max., mm	A	1233
Gewicht, kg		168
Gabelbreite, mm	J	225
Gabelhöhe min., mm	F	200
Lenkrollen, mm		200x50 G
Gabelweite, mm	K	550
Gesamtlänge, mm	C	1600
Tragfähigkeit, kg		2000
für Rollendurchmesser, mm		800 - 1200
Gabellänge, mm	H	1150
Gabelrolle tandem, mm		80x70 P
Hub, mm	E	115
Gabeltragbreite, mm		760
P=Polyurethan G=Gummi N=Nylon		